

СИСТЕМА ВОЗВРАТА КОНДЕНСАТА

ТИП SCV...PC

ОПИСАНИЕ

Система **GREENFIELD** SCV...PC использует давление пара или сжатый воздух для выталкивания конденсата из основного резервуара.

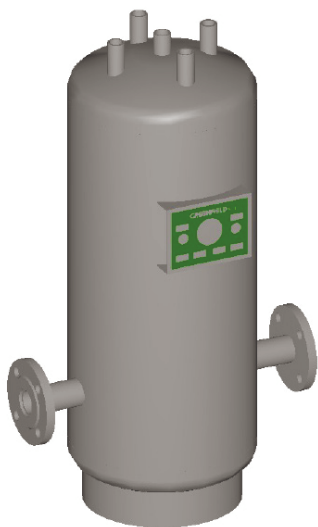
Конденсат стекает в вертикальный цилиндрический резервуар, оснащенный двумя электродами контроля уровня.

Как только уровень воды достигает верхнего электрода, электромагнитный клапан в линии продувки закрывается и одновременно открывается электромагнитный клапан в линии нагнетателя пара или сжатого воздуха.

Когда открывается нижний электрод, электромагнитный клапан в линии нагнетателя пара или сжатого воздуха закрывается, электромагнитный клапан в линии продувки открывается. Этот цикл повторяется.

Резервуар изготовлен из окрашенной углеродистой стали RAL 6011 согласно Директивы PED 97/23 / ЕС.

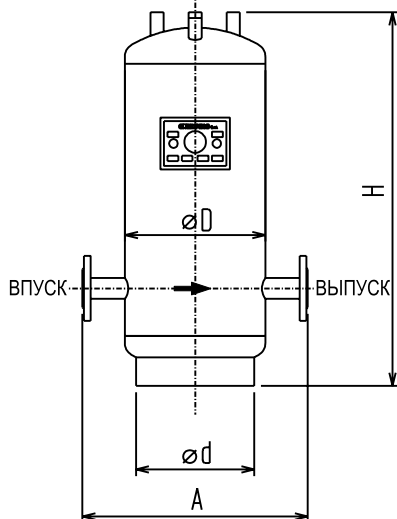
Система возврата конденсата оснащена тарельчатыми запорными клапанами и манометром для контроля за внутренним давлением.



ТИП	ФЛАНЦЕВЫЕ СОЕДИНЕНИЯ	РАСЧЕТНОЕ ДАВЛЕНИЕ бар	РАСЧЕТНАЯ ТЕМПЕРАТУРА °С	КАТЕГОРИЯ PED 97/23/CE	ПРОПУСКНАЯ СПОСОБНОСТЬ кг/ч	МАССА кг
SCV100PC	DN 40 PN 16	12	191.7	II°	2.000	75
SCV125PC	DN 50 PN 40	16	204.4	IV°	5.000	130
SCV250PC	DN 80 PN 40	16	204.4	IV°	10.000	380

Заводские испытания	PED 97/23/CE – стандарт производителя – другие по запросу
Материалы	Окрашенная углеродистая сталь RAL 6011
Комплектующие	Тарельчатые запорные клапаны № 2 тип RPX 40 Электромагнитный впускной клапан НЗ № 1 Электромагнитный выпускной клапан НО № 1 Манометр из нержавеющей стали в комплекте с сифоном и вентилем с наружной резьбой из углеродистой стали № 1 Электрод контроля минимального уровня № 1 Электрод контроля максимального уровня № 1
По запросу	Электропитание управления Пневматические или электрические регулирующие клапаны впуска и выпуска (вместо электромагнитных клапанов)

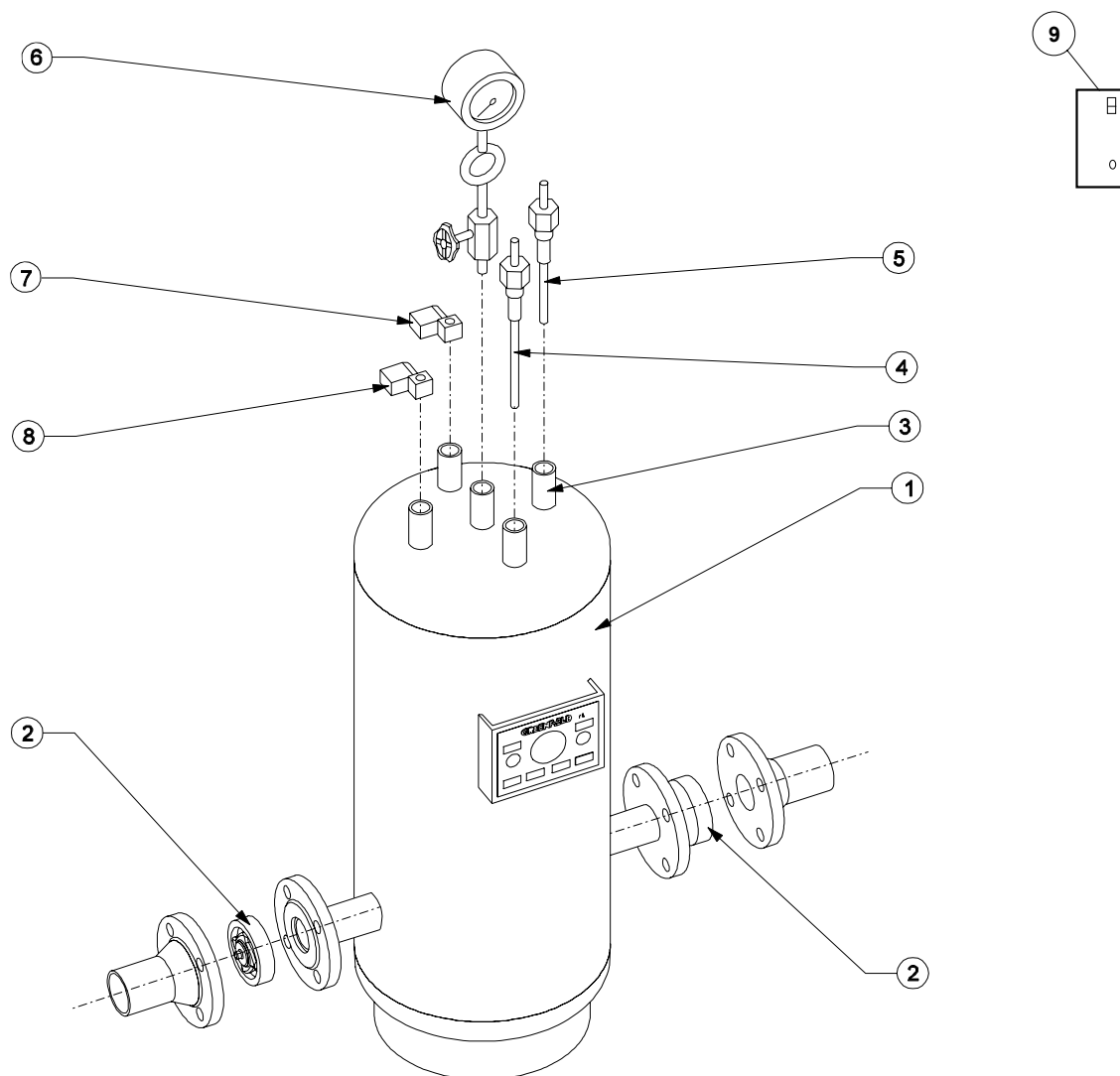
РАЗМЕРЫ в мм.



ТИП	A	ВПУСК	ВЫПУСК	PN	Ø D	Ø d	H
SCV100PC	520	DN 40	DN 40	16	324	273	797
SCV125PC	600	DN 50	DN 50	40	406	324	982
SCV250PC	900	DN 80	DN 80	40	609	508	1628

Каждый резервуар оснащен соединениями Ø ½” Rp ISO7 - BSP №5, расположенными в верхней части

СХЕМА СОЕДИНЕНИЙ



Метка	Описание
1	Конденсатосборник
2	Тарельчатые запорные клапаны
3	Шланговая муфта №5 Ø1/2" Rp ISO7 - BSP
4	Электрод контроля минимального уровня
5	Электрод контроля максимального уровня
6	Манометр
7	Электромагнитный впускной клапан НЗ
8	Электромагнитный выпускной клапан НО

Представленные технические характеристики носят лишь ориентировочный характер и не являются обязательными. Изготовитель оставляет за собой право вносить любые изменения, которые он посчитает необходимыми, без предварительного уведомления.