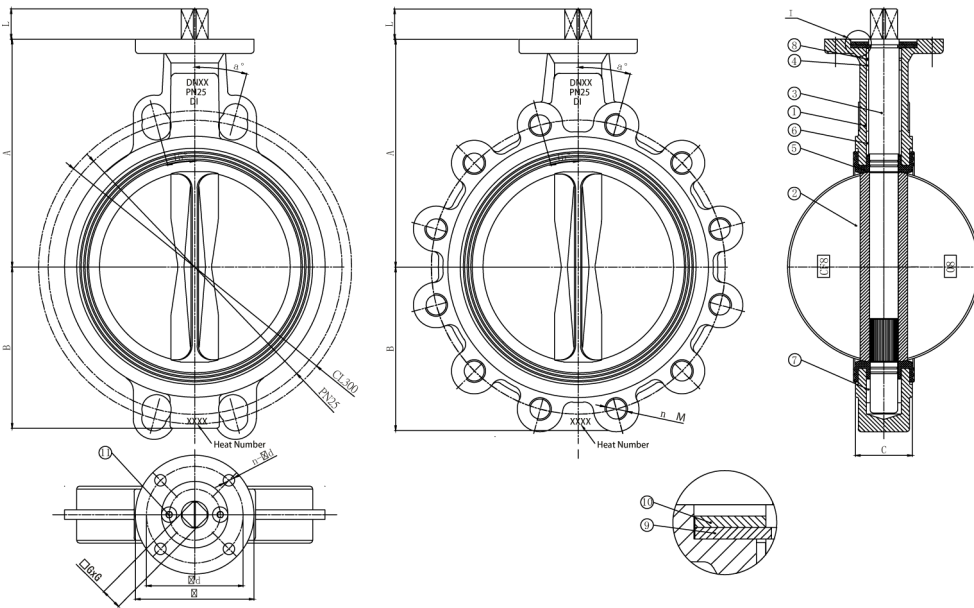


## Затворы поворотные дисковые серии V107 на давление до 25 бар

Затворы поворотные дисковые серии V107(межфланцевые и с дополнительными проушинами) имеют уплотнение из вулканизированной резины и способны выдерживать давление среды до 25 бар.

Межфланцевые затворы рассчитаны на давление 25 бар, а также имеют центровочные отверстия для присоединения к фланцам стандартов PN25 и ANSI 300.

Затворы с дополнительными проушинами рассчитаны на давление 25 бар, а также имеют отверстия для присоединения к фланцам стандартов PN25 и ANSI 300.



### Список материалов

| №  | Название             | Материал           |
|----|----------------------|--------------------|
| 1  | Корпус               | Ковкий чугун GGG40 |
| 2  | Диск                 | AISI304 / AISI316  |
| 3  | Шток                 | AISI431            |
| 4  | Втулка               | Бронза             |
| 5  | Уплотнение           | EPDM / NBR         |
| 6  | Втулка               | Бронза             |
| 7  | Втулка               | Бронза             |
| 8  | Уплотнительно кольцо | NBR                |
| 9  | Стопорное кольцо     | Углеродистая сталь |
| 10 | Стопорное кольцо     | Углеродистая сталь |
| 11 | Болт                 | Нержавеющая сталь  |

### Размеры

| ДУ  | A   | B   | C  | Ø   | Ød  | n-Ød  | G×G   | L  | межфланцевые |       | с доп.проушинами | a°      |
|-----|-----|-----|----|-----|-----|-------|-------|----|--------------|-------|------------------|---------|
|     |     |     |    |     |     |       |       |    | PN25         | CL300 | n×M              |         |
| 50  | 138 | 65  | 43 | 90  | 70  | 4-Ø10 | 11×11 | 32 | 125          | 127   | 4-M16            | 45      |
| 65  | 153 | 75  | 46 | 90  | 70  | 4-Ø10 | 11×11 | 32 | 145          | 149.2 | 8-M16            | 22.5    |
| 80  | 155 | 95  | 46 | 90  | 70  | 4-Ø10 | 11×11 | 32 | 160          | 168.3 | 8-M16            | 22.5    |
| 100 | 178 | 114 | 52 | 90  | 70  | 4-Ø10 | 14×14 | 32 | 190          | 200   | 8-M20            | 22.5    |
| 125 | 193 | 126 | 56 | 90  | 70  | 4-Ø10 | 17×17 | 32 | 220          | 235   | 8-M24            | 22.5    |
| 150 | 210 | 140 | 56 | 90  | 70  | 4-Ø10 | 17×17 | 32 | 250          | 269.9 | 8-M24            | 15/22.5 |
| 200 | 240 | 170 | 60 | 125 | 102 | 4-Ø12 | 22×22 | 32 | 310          | 330.2 | 12-M24           | 45      |
| 250 | 285 | 208 | 68 | 125 | 102 | 4-Ø12 | 22×22 | 32 | 370          | 387.4 | 12-M27           | 45      |
| 300 | 315 | 240 | 78 | 150 | 125 | 4-Ø14 | 27×27 | 32 | 430          | 450.8 | 16-M27           | 11.25   |