

Клапан обратный серии V702 межфланцевый подпружиненный Ду15-200 Ру16-40

Клапан обратный устанавливается как в горизонтальном, так и в вертикальном положении. При монтаже клапан зажимается между фланцами. Поток среды должен быть направлен на диск клапана, как показано стрелкой. Давление до 40 бар, температура от -30°C до + 300°C.

Список материалов

№	Деталь	Материал							
		Бронза	Bronze	ст.20	A216 WCB	08X17H13M2	AISI316	03X16H15M3	AISI316L
1	Корпус	Бронза	Bronze	ст.20	A216 WCB	08X17H13M2	AISI316	03X16H15M3	AISI316L
2	Диск	08X18H10T	AISI304	08X18H10T	AISI304	08X17H13M2	AISI316	03X16H15M3	AISI316L
3	Пружина	08X18H10T	AISI304	08X18H10T	AISI304	08X17H13M2	AISI316	03X16H15M3	AISI316L

Доступно изготовление из материалов:

№	Размер	Бронза/Bronze	ст.20/A216 WCB	08X17H13M2/AISI316	03X16H15M3/AISI316L
1	Ду15-100	·		·	·
2	Ду125-DN200		·	·	·

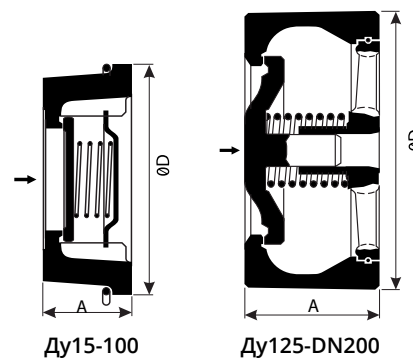


Максимальное рабочее давление (бар) в соответствии с материалом корпуса

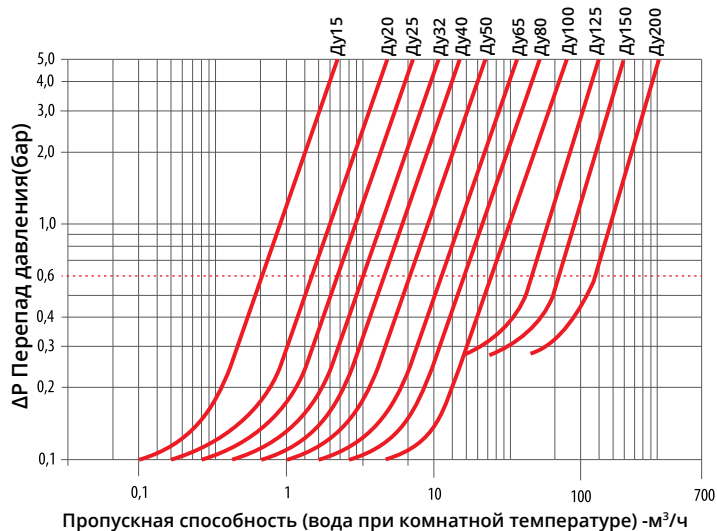
№	Давление	Бронза/Bronze	ст.20/A216 WCB	08X17H13M2/AISI316	03X16H15M3/AISI316L
1	Ру10/16	·	·	·	·
2	Ру40			·	·

Размеры (мм)

Ду	15	20	25	32	40	50	65	80	100	125	150	200
A	16	19	22	28	32	40	46	50	60	90	106	140
ØD	40	47	56	72	82	95	115	132	152	193	222	288



Кривая перепада давления



Давление срабатывания согласно направлению потока (бар)

Размер (Ду)	15	20	25	32	40	50	65	80	100	125	150	200	
Направление потока	↑	10	10	10	12	13	14	15	16	18	35	38	37
	→	7,5	7,5	7,5	8,5	9	9,5	10	10,5	11,5	22,5	24	23,5
	↓	5	5	5	5	5	5	5	5	5	10	10	10