

Коробка концевых выключателей серии A250

Коробка концевых выключателей серии A250 монтируются на поворотные приводы для визуальной и дистанционной электрической индикации конечных положений привода.

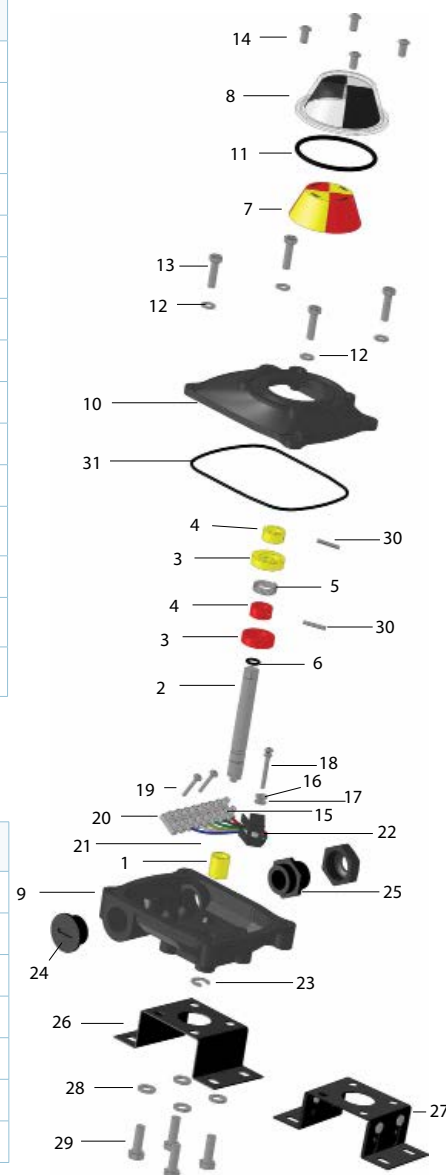
Технические характеристики:

- IP67
- Возможность установки на ручную трубопроводную арматуру
- Постоянная 3D индикация положения
- Легкая настройка CAM системы
- Кронштейны для монтажа на привод NAMUR VDI/VDE
- 8-ми линейная клеммная коробка позволяет прямое подсоединение соленоидных клапанов внутри коробки концевых выключателей
- два механических или индуктивных концевых выключателя (открыто-закрыто)

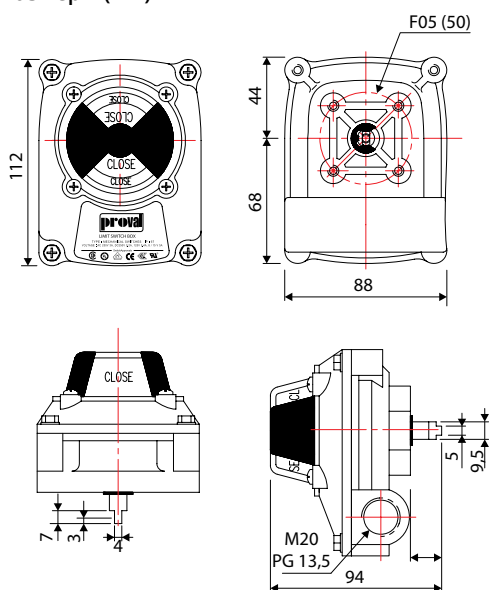


№	Деталь	Материал	Кол-во
1	Втулка	Бронза	1
2	Шток	Нержавеющая сталь	1
3	Кулачок-1	Делрин	2
4	Кулачок-2	Делрин	2
5	Пружина	Нержавеющая сталь	1
6	Уплотнительное кольцо	NBR	1
7	Индикатор открытия/закрытия	Пластик/ABS	1
8	Стекло индикатора	ABS	1
9	Корпус	Алюминиевый сплав	1
10	Крышка	Алюминиевый сплав	1
11	Уплотнительное кольцо	NBR	1
12	Упорное кольцо	Нержавеющая сталь	4
13	Винт крышки	Нержавеющая сталь	4
14	Кулачковый винт	Нержавеющая сталь	4
15	Выключатель	-	2
16	Втулка выключателя	Пластик	2

№	Деталь	Материал	Кол-во
17	Упорное кольцо	Нержавеющая сталь	2
18	Винт выключателя	Нержавеющая сталь	2
19	Болт	Нержавеющая сталь	2
20	Терминал	Пластик	1
21	Винт для кабеля	Нержавеющая сталь	16
22	Набор кабелей	-	1
23	Зажим	Нержавеющая сталь	1
24	Заглушка	Пластик	1
25	Заглушка	Пластик	1
26	Кронштейн MB1	Углеродистая Сталь	1
27	Кронштейн MB2	Углеродистая Сталь	1
28	Регулирующие гайки	Нержавеющая сталь	4
29	Болт	Нержавеющая сталь	4
30	Кулачковый стержень	Углеродистая Сталь	2
31	Уплотнитель корпуса	NBR	1



Размеры (мм)



Модель	Марка выключателя	Тип
A250 PSM-1	Zippy	Micro
A250 PSM-2	Crouzet	EF83161.3
A250 PSP-1	P+F	NBB2-V3-E2
A250 PSP-2	P+F	NJ2-V3-N
A250 PSP-3	P+F	SJ3,5-N
A250 PSP-4	IFM	IS5076
A250 PSP-5	P+F	NBB3-V3-Z4

Размеры кронштейнов

Модель	Тип кронштейна	Размер
MB-1		30x80 H: 20
MB-2		30x80 - 30x130 H: 20-30 Настраиваемые
MB-3		30x80 - 30x130 H: 40-50 Настраиваемые